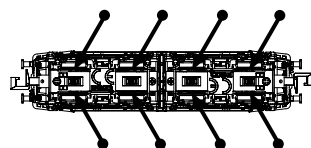
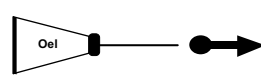


PIKO Art.-Nr.:
#56301 Lok-Öl (50 ml)
#56300 Lok-Öler mit Feindosierung

PIKO Art.-Nr.:
#56301 Loco-Oil
#56300 Precision engine oiler w fine dosage

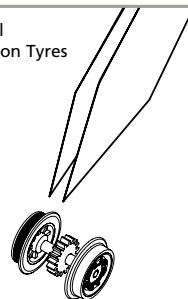


Ölen Sie bei häufigem Fahrbetrieb die Achslager mit einem Tropfen harz- und säurefreiem Nähmaschinenöl!

Wir empfehlen, die Lok ca. 25 min je Fahrtrichtung ohne Belastung einlaufen zu lassen, damit das Modell einen optimalen Rundlauf und eine gute Zugkraft erhält. Bitte beachten Sie, daß der einwandfreie Lauf des Modells nur auf sauberen Schienen gewährleistet ist.

If used frequently, oil the wheelsets with a drop of non-resinous, acid-free sewing machine oil! In order to achieve the best possible running and traction properties, it is advisable to run the locomotive in for 25 minutes forwards and 25 minutes in reverse without load. Clean rails are essential for good performance.

Haftreifenwechsel
Change the Traction Tyres



Bedienungsanleitung Elektrolokomotive Rh 1100 NS

Instructions for use: electrical locomotive

Manuel d'utilisation pour locomotive électrique

Gebruiksaanwijzing locomotief



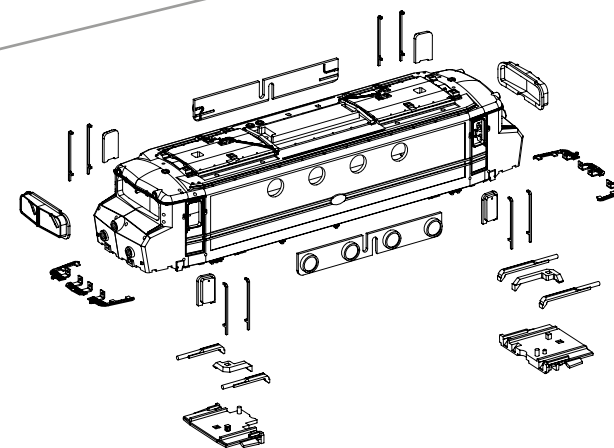
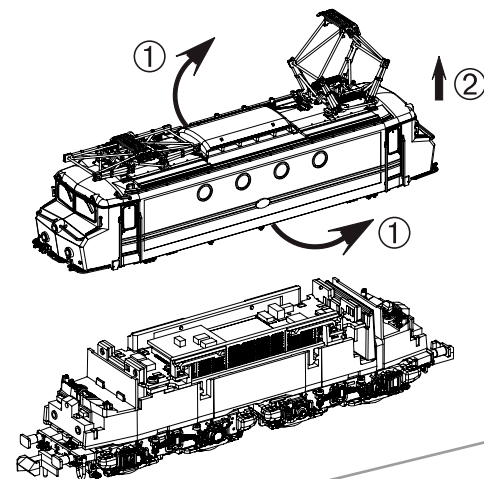
Wichtige Informationen sind in der Verpackung und in der Anleitung enthalten.
Bitte bewahren Sie diese auf.

Next18

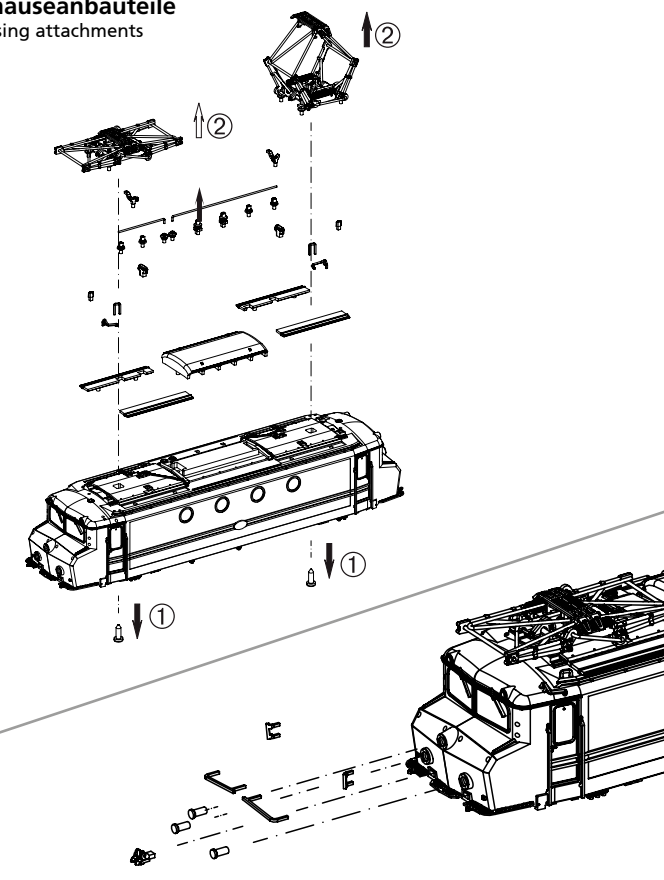
40380 Gleichstrom DC 0-12 V

Gehäusedemontage Housing disassembly

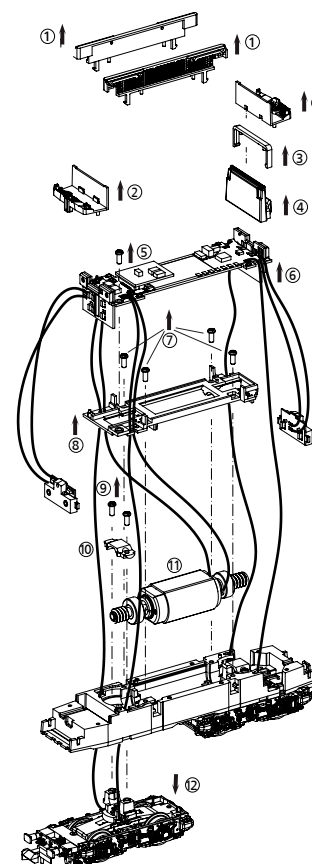
① Gehäuse leicht spreizen und nach oben abziehen /
Spread the body and pull slightly upward



Gehäuseanbauteile Housing attachments



Demontage Chassis Disassembly chassis



Decodereinbau Installing Decoder

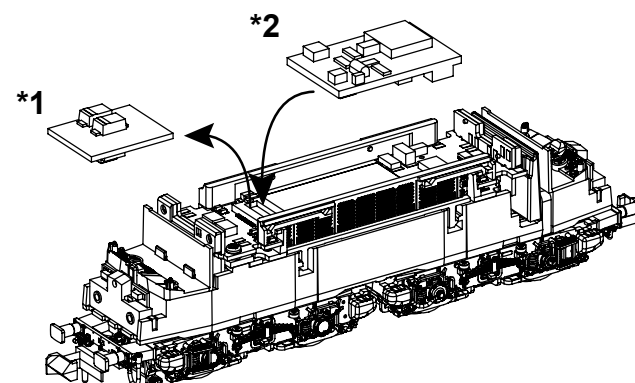
*1

Bitte Brückenstecker aufbewahren!
Please save the DC Bridge!

*2

#46502
PIKO SmartDecoder XP Next18

Nicht enthalten!
Non included!



EU-Konformitätserklärung

Hiermit erklärt die PIKO Spielwaren GmbH, dass das Produkt in seiner Konzeption und Bauart sowie in der von uns in Verkehr gebrachten Ausführung den grundlegenden Sicherheits-, Gesundheits- und Kompatibilitätsanforderungen der genannten Richtlinien und Verordnungen entspricht. Der vollständige Text der EU-Konformitätserklärung ist unter der folgenden Internetadresse verfügbar: <https://www.piko.de/konform>

EU Declaration of Conformity

PIKO Spielwaren GmbH hereby declares that the product in its design and construction as well as in the version placed on the market by us complies with the basic safety, health and compatibility requirements of the directives and regulations mentioned. The full text of the EU Declaration of Conformity is available at the following internet address: <https://www.piko.de/konform>

D Hinweis:

Sicherheitshinweise in weiteren Sprachen finden Sie unter: www.piko-shop.de

GB Please note:

Safety instructions in other languages, please see: www.piko-shop.de

F Conseil:

Des consignes de sécurité dans d'autres langues peuvent être trouvées sur: www.piko-shop.de

NL Attentie:

Veiligheidsinstructies in andere talen zijn te vinden op: www.piko-shop.de

IT Nota:

Le istruzioni di sicurezza in altre lingue sono disponibili su: www.piko-shop.de

E Aviso:

Las instrucciones de seguridad en otros idiomas se pueden encontrar en: www.piko-shop.de

PL Uwaga:

Wskazówki bezpieczeństwa w innych językach są dostępne pod adresem: www.piko-shop.de

RU Намак:

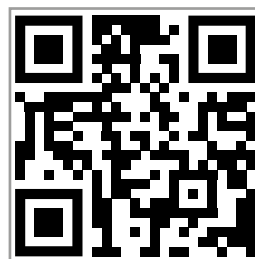
Инструкции по безопасности на других языках можно найти на: www.piko-shop.de

CN 提示:

如需其他语言的安全须知请访问: www.piko-shop.de

CZ Upozornění:

Bezpečnostní pokyny v jiných jazycích naleznete na adrese: www.piko-shop.de



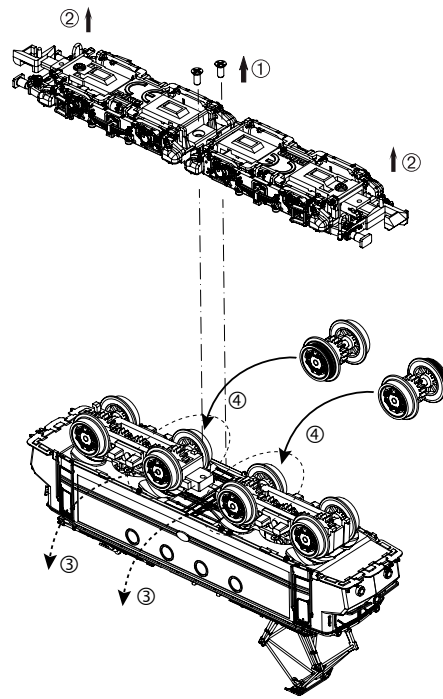
www.piko-shop.de



PIKO Spielwaren GmbH • Lutherstraße 30 • 96515 Sonneberg • GERMANY
Tel. +49 (3675) 8972 - 55 (dienstags und donnerstags von 16 - 18 Uhr)

40380-90-7010_V6

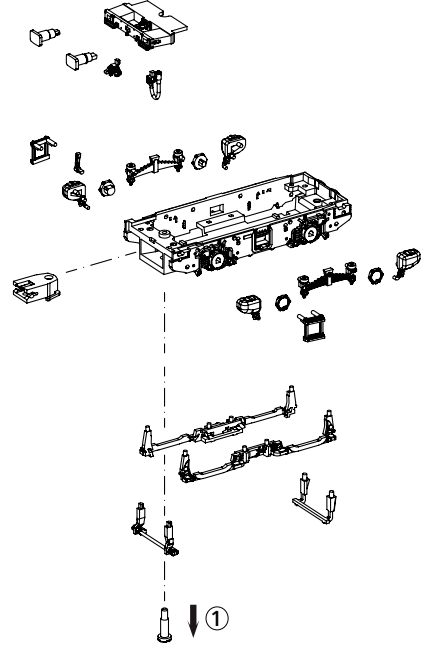
**Austauschradsatz
(Haftreifen)**
exchange wheel set
(traction tires)



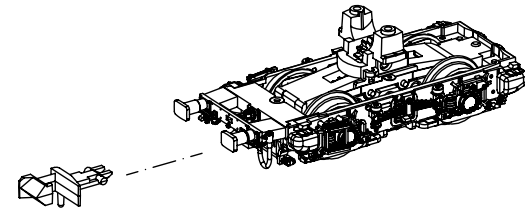
Dem Modell liegen zwei Austauschachsen mit haftreifenbestückten Rädern bei. Diese können bei Bedarf gegen die eingebauten Achsen ohne Haftreifen getauscht werden, um eine höheren Zugleistung zu erzeugen. Beim Einsatz mit Haftreifen kann es unter Umständen zu einer Beeinträchtigung der Stromaufnahme kommen.

The model has two exchange axes with wheels fitted with friction tires. If necessary, these can be exchanged for the built-in axes without traction tires to generate a higher tractive power. When used with traction tires, the current consumption may be impaired under certain circumstances.

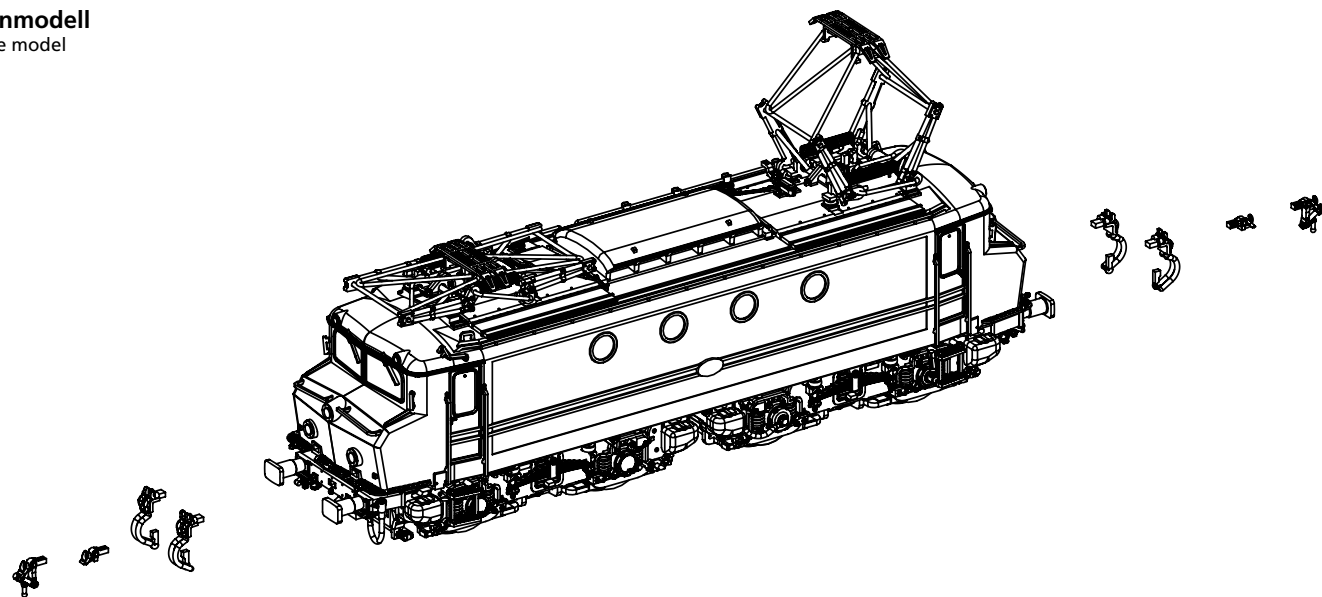
Drehgestellbauteile
Bogie attachments



Kupplungswechsel
Clutch change



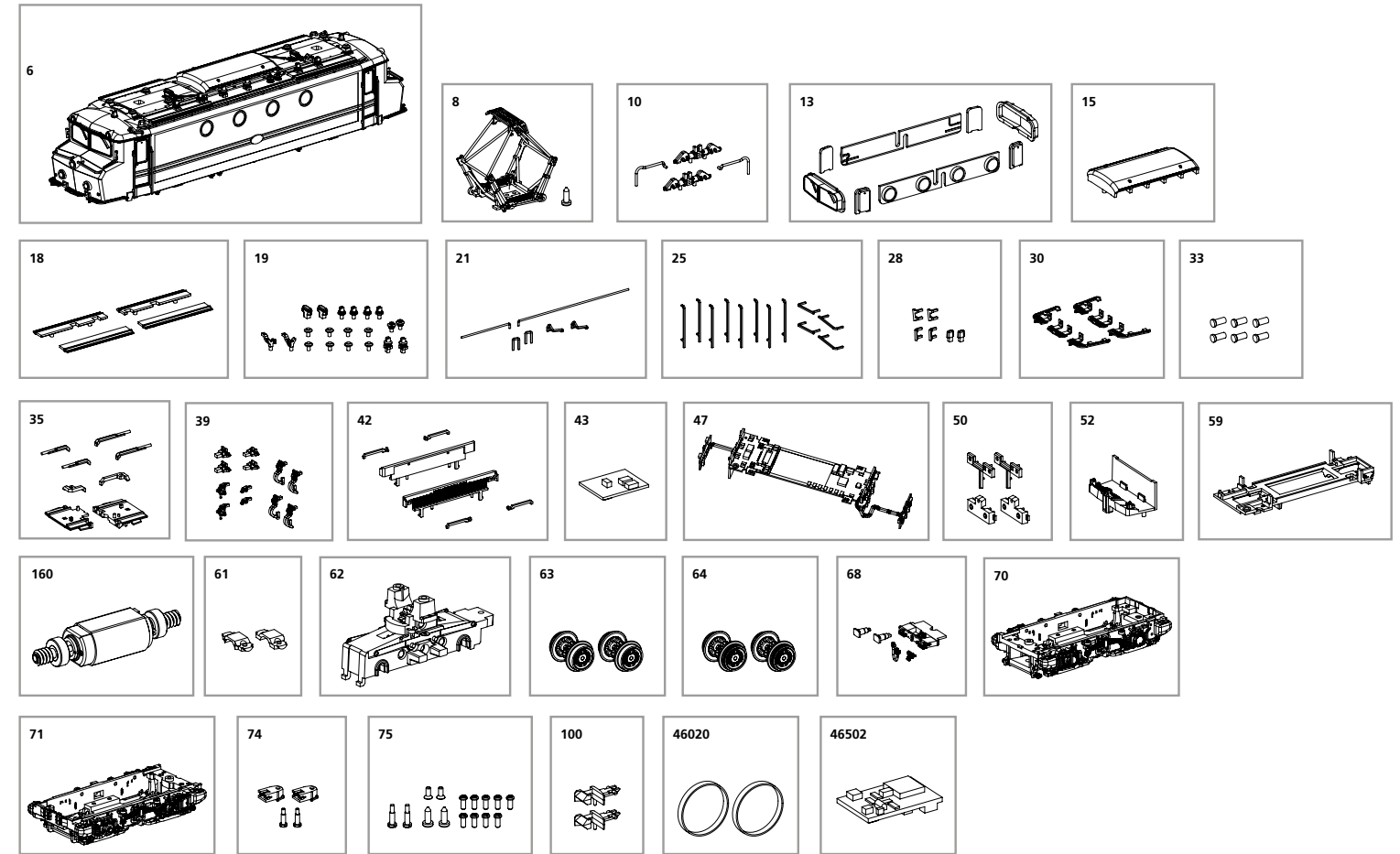
Vitrinenmodell
Showcase model



ERSATZTEILE ELEKTROLOKOMOTIVE Rh 1100

Spare parts for electric locomotive Rh 1100

Bei Ersatzteilanforderung bitte immer die vollständige Ersatzteil-Nr. angeben • Please order the wanted spare part with the complete spare part item number.



Bezeichnung / Description	ET-Nr. / spare part N°	PG*
Gehäuse, komplett / Body, complete	40380-06	17
Stromabnehmer NS / Pantograph NS	40370-08	12
Stromabnehmerantrieb NS / Pantograph drive NS	40370-10	8
Fenster / Window	40372-13	10
Dachaufbau NS / Roof-middle-NS	40380-15	8
Dachlaufstege (4 tlg.) / Roof walkway (set of 4)	40380-18	8
Isolatoren / Insulator	40380-19	9
Dachleitungen / Roof cables	40380-21	9
Handstangen / Handrails	40380-25	11
Fahnenhalter, Antenne / Flag holder, antenna	40380-28	8
Umlauf / Walkway	40372-30	9
Lichteinsatz (6 Stck.) / Light lens (6 pcs.)	40372-33	8
Leuchtstäbe mit Lichtmaske / Light bars with light mask	40370-35	8
Bremschläuche, Kupplungshaken / Brake pipes, Coupling hook	40376-39	8
Inneneinrichtung mit Leuchtstäben / Interior with light bars	40370-42	9
Brückenstecker / DC plug	47460-43	10
Leiterplatte, komplett / PCB, complete	40372-47	16
Lichtmasken Leiterplatte / Light mask PCB	40372-50	7

Bezeichnung / Description	ET-Nr. / spare part N°	PG*
Führerstand / Driver cab	40372-52	8
Motorhalter / Motor cover	40370-59	6
Motor, komplett / Motor, complete	40370-160	14
Getriebehalterung (2 Stück) / Gear box cover (2 pcs.)	40370-61	6
Getriebe / Gear box	40370-62	11
Radsatz ohne Haftreifen (2 Stück) / Wheelset w/o traction tire (2 pcs.)	40370-63	10
Radsatz mit Haftreifen (2 Stück) / Wheelset with traction tire (2 pcs.)	40370-64	10
Pufferbohle mit Heizungsstecker, E-Kupplung / Buffer beam with heating plug, E-coupling	40372-68	7
Drehgestell 1, komplett / Bogie 1, complete	40370-70	10
Drehgestell 2, komplett / Bogie 2, complete	40370-71	10
Kupplungsschacht mit Schraube / Coupling shaft with screw	40372-74	7
Schraubenset (15 tlg.) / Screws (set of 15)	40370-75	7
Kupplung (2 Stück) / Coupling (2 pcs.)	40350-100	6
ET aus unserem Standard-Programm / Spare parts standard range		
Haftreifen (10 Stck.) / Friction tires (set of 10)	46020	
PIKO SmartDecoder XP Next18 / PIKO SmartDecoder XP Next18	46502	

*Preisgruppe *price category

Für Modelle mit PIKO SmartDecoder gilt: Bitte beachten Sie die beiliegende Information zum Decoder Firmware-Update.

For models with PIKO SmartDecoder: Please note the enclosed information about the decoder firmware update.

Hinweis zur Reklamation eines Artikels:
Vielen Dank für Ihr Vertrauen in die PIKO Modelle. Wir hoffen, dass Sie mit dem Modell zufrieden sind und lange Freude daran haben. Sollten Sie dennoch Probleme mit Ihrem PIKO Produkt haben und wollen diesen reklamieren, bitten wir Sie, den unter www.piko-shop.de/de/widerruf hinterlegten Reklamationschein auszufüllen und diesen dem reklamierten Artikel beizulegen. Vielen Dank.

Complaint note:
Thank you for your trust in PIKO models. We hope that you are satisfied with the model and enjoy it for a long time. Should you nevertheless have problems with your PIKO product and wish to complain it, we ask you to fill in the complaint form, which you can find at www.piko-shop.de/en/widerruf, and enclose it with the complained item. Thank you very much.